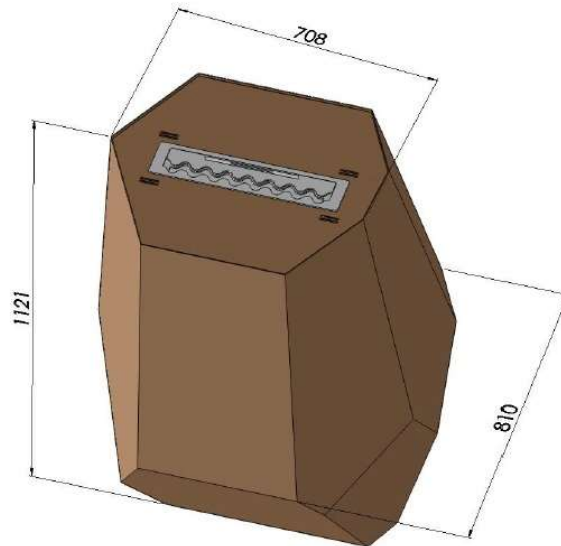


# INCORTEN 3



## 1. Tehniline info / Technical description/ХАРАКТЕРИСТИКИ

Värvus/Colour/ЦВЕТ: Teras korten, corten steel, сталь corten

Mõõdud/Size/РАЗМЕР: 700X810X1120 mm

Kaal/Weight/ВЕС: 24 kg

## 2. Komplektus/Components and kit/СОСТАВ ОЧАГ

Põleti/ Burner/ горелка: 500 mm roostevaba teras/ stainless steel/ из нержавеющей стали

Kütuse mahutavus/ Capacity/ ЕМКОСТЬ: 0,7l

Klaas/Glass/ СТЕКЛО: 4mm karastatud klaas/tempered glass/ закаленное стекло

## 3. Materjal/ Material/ МАТЕРИАЛ:

Teras korten, corten steel, сталь corten



Maaletooja ja esindaja Eestis

**SMIREAL GROUP OÜ**

[WWW.INFIRE.EE](http://WWW.INFIRE.EE)

[WWW.SMIREAL.EE](http://WWW.SMIREAL.EE)

Tel: +372 5 012 014