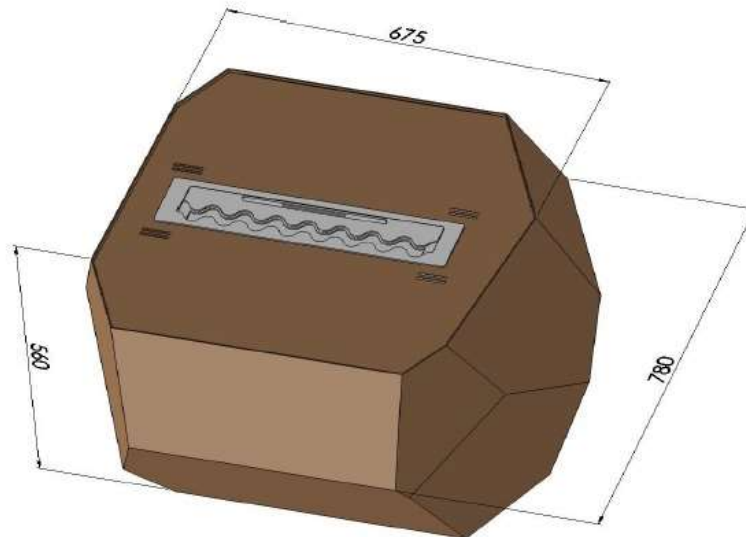


INCORTEN 2



1. Tehniline info / Technical description/ХАРАКТЕРИСТИКИ

Värvus/Colour/ЦВЕТ: Teras korten, corten steel, сталь corten

Mõõdud/Size/РАЗМЕР: 675X780X560 mm

Kaal/Weight/ВЕС: 18 kg

2. Komplektus/Components and kit/СОСТАВ ОЧАГ

Põleti/ Burner/ горелка: 500 mm roostevaba teras/ stainless steel/ из нержавеющей стали

Kütuse mahutavus/ Capacity/ ЕМКОСТЬ: 0,7l

Klaas/Glass/ СТЕКЛО: 4mm karastatud klaas/tempered glass/ закаленное стекло

3. Materjal/ Material/ МАТЕРИАЛ:

Teras korten, corten steel, сталь corten



Maaletooja ja esindaja Eestis

SMIREAL GROUP OÜ

WWW.INFIRE.EE

WWW.SMIREAL.EE

Tel: +372 5 012 014